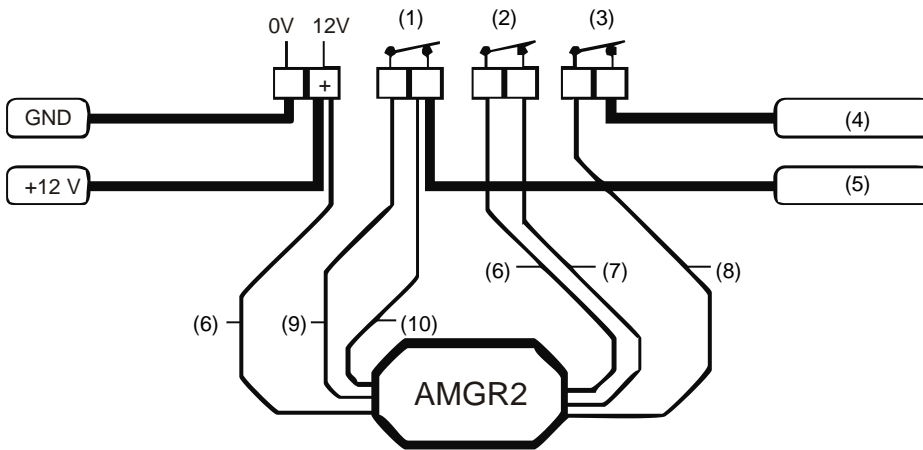


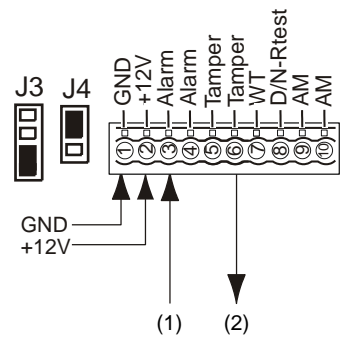
AMGR2 Interface Board Installation Sheet

EN NL

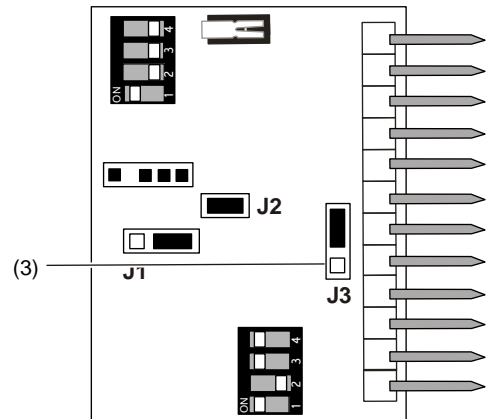
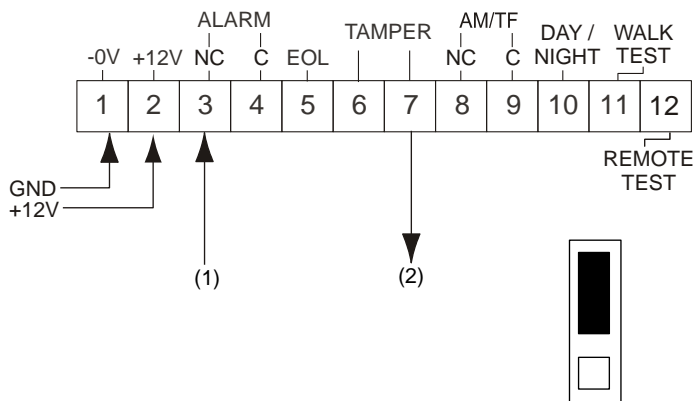
1



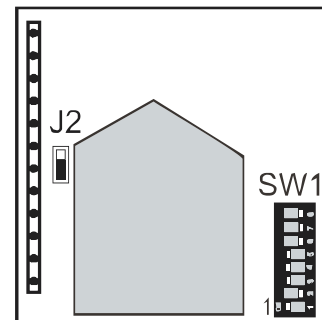
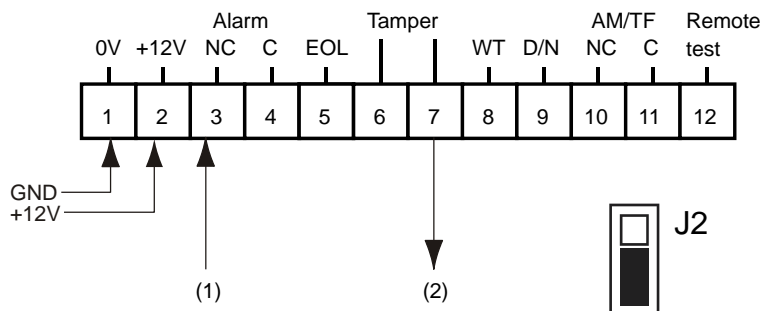
2

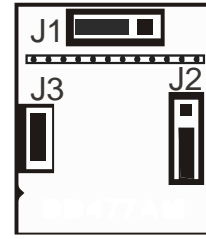
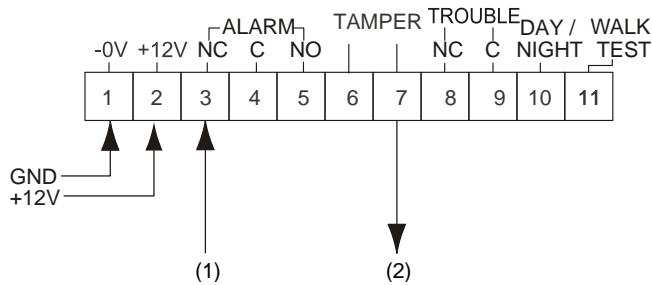


3



4





EN: Installation Sheet

Description

The AMGR2 Interface Board is an interface that enables easy connection of a detector with anti-masking functionality to a single zone system. This interface must be used with listed detectors to meet EN 50131 Grade 2 requirements.

Masking event is combined with detector fault and will result in detector trouble event.

Figure 1 shows how to connect the colored wires of the AMGR2 Interface Board to any anti-masking detector that uses isolated alarm, AM/trouble and tamper outputs (via relays and switches).

Figures 2 to 5 show connection of various detectors with anti-masking functionality to the AMGR2 Interface Board.

Figures

Figure 1: AMGR2 connections

- | | |
|-----------------|-------------|
| (1) Alarm | (6) Red |
| (2) Fault / AM | (7) Black |
| (3) Tamper | (8) Blue |
| (4) Zone common | (9) Green |
| (5) Zone input | (10) Yellow |

Figure 2: EV1000EV/VE1000AM series detectors connection

- | | |
|-----------------|----------------|
| (1) Zone common | (2) Zone input |
|-----------------|----------------|

Figure 3: VE700AM series detectors connection

- | | |
|-----------------|------------------------------------|
| (1) Zone input | (3) Isolated alarm and tamper loop |
| (2) Zone common | |

Figure 4: DD66XAM series detectors connection

- | | |
|----------------|-----------------|
| (1) Zone input | (2) Zone common |
|----------------|-----------------|

Figure 5: DD477AM(C)/DD497AM(C) detectors connection

- | | |
|----------------|-----------------|
| (1) Zone input | (2) Zone common |
|----------------|-----------------|

Regulatory information

Manufacturer	PLACED ON THE MARKET BY: Carrier Fire & Security Americas Corporation Inc. 13995 Pasteur Blvd Palm Beach Gardens, FL 33418, USA
	AUTHORIZED EU REPRESENTATIVE: Carrier Fire & Security B.V. Kelvinstraat 7, 6003 DH Weert, Netherlands

Product warnings and disclaimers



THESE PRODUCTS ARE INTENDED FOR SALE TO AND INSTALLATION BY QUALIFIED PROFESSIONALS. CARRIER FIRE & SECURITY CANNOT PROVIDE ANY ASSURANCE THAT ANY PERSON OR ENTITY BUYING ITS PRODUCTS, INCLUDING ANY "AUTHORIZED DEALER" OR "AUTHORIZED RESELLER", IS PROPERLY TRAINED OR EXPERIENCED TO CORRECTLY INSTALL FIRE AND SECURITY RELATED PRODUCTS.

For more information on warranty disclaimers and product safety information, please check <https://firesecurityproducts.com/policy/product-warning/> or scan the QR code.

Certification



Carrier Fire & Security hereby declares that this device is in compliance with the applicable requirements and provisions of the Directive 2014/30/EU and/or 2014/35/EU. For more information see www.firesecurityproducts.com or www.aritech.com.

REACH

Product may contain substances that are also Candidate List substances in a concentration above 0.1% w/w, per the most recently published Candidate List found at ECHA Web site.

Safe use information can be found at <https://firesecurityproducts.com/en/content/intrusion-intro>



2012/19/EU (WEEE directive): Products marked with this symbol cannot be disposed of as unsorted municipal waste in the European Union. For proper recycling, return this product to your local supplier upon the purchase of equivalent new equipment, or dispose of it at designated collection points. For more information see: www.recyclethis.info

Contact information

www.firesecurityproducts.com or www.aritech.com

For customer support, see www.firesecurityproducts.com

NL: Installatie instructies

Beschrijving

Het AMGR2 Interface Board maakt het mogelijk om op een eenvoudige manier een detector met anti-maskeer functionaliteit aan te sluiten op een enkel zone systeem. Dit

interface is bedoeld om genoemde detectoren te laten voldoen aan EN 50131 Grade 2.

Anti maskeer is gecombineerd met detector storing and zal resulteren in detector fout.

Figuur 1 laat zien hoe de gekleurde draden van het AMGR2 interface op een willekeurige anti-maskeer detector met geïsoleerde alarm-, AM- en tamper uitgang aangesloten dient te worden.

Figuur 2 t/m 5 laat de aansluitingen zien van verschillende Carrier detectoren met Anti-Maskeer functie op het AMGR2 interface.

Figuren

Figuur 1: AMGR2 aansluitingen

- | | |
|------------------|-----------|
| (1) Alarm | (6) Rood |
| (2) Storing / AM | (7) Zwart |
| (3) Sabotage | (8) Blauw |
| (4) Zone common | (9) Groen |
| (5) Zone ingang | (10) Geel |

Figuur 2: EV1000EV/VE1000AM serie detektor aansluitingen

- | | |
|-----------------|-----------------|
| (1) Zone common | (2) Zone ingang |
|-----------------|-----------------|

Figuur 3: VE700AM serie detektor aansluitingen

- | | |
|-----------------|---------------------------------------|
| (1) Zone ingang | (3) Geïsoleerde alarm en sabotage lus |
| (2) Zone common | |

Figuur 4: DD66XAM serie detektor aansluitingen

- | | |
|-----------------|-----------------|
| (1) Zone ingang | (2) Zone common |
|-----------------|-----------------|

Figuur 5: DD477AM(C)/DD497AM(C) detektor aansluitingen

- | | |
|-----------------|-----------------|
| (1) Zone ingang | (2) Zone common |
|-----------------|-----------------|

Algemene Informatie

Fabrikant	OP DE MARKT GEBRACHT DOOR: Carrier Fire & Security Americas Corporation Inc. 13995 Pasteur Blvd Palm Beach Gardens, FL 33418, USA GEAUTORISEERDE EU VERTEGENWOORDIGER: Carrier Fire & Security B.V. Kelvinstraat 7, 6003 DH Weert, Nederland
-----------	---

Waarschuwingen en disclaimers met betrekking tot de producten

DEZE PRODUCTEN ZIJN BEDOELD VOOR VERKOOP AAN EN INSTALLATIE DOOR GEKWALIFICEERDE BEROEPSKRACHTEN. CARRIER FIRE & SECURITY GEVEN GEEN GARANTIE DAT EEN PERSOON OF ENTITEIT DIE DIENS PRODUCTEN AANSCHAFT, WAARONDER "GEAUTORISEERDE DEALERS" OF "GEAUTORISEERDE WEDERVERKOPERS", OP DE JUISTE WIJZE ZIJN OPGELEID OF VOLDOENDE ERVARING HEBBEN OM PRODUCTEN MET BETREKKING TOT BRAND EN BEVEILIGING OP DE JUISTE WIJZE TE INSTALLEREN.



Zie voor meer informatie over garantiebepalingen en productveiligheid <https://firesecurityproducts.com/policy/product-warning/>, of scan de QR-code.

Certificatie



Carrier Fire & Security verklaart hierbij dat dit apparaat voldoet aan de toepasselijke eisen en bepalingen van de Regelgeving 2014/30/EU en/of 2014/35/EU. Voor meer informatie zie www.firesecurityproducts.com of www.aritech.com.

REACH

Product kan stoffen bevatten die ook stoffen van de kandidatenlijst zijn in een concentratie van meer dan 0,1% w/w, volgens de meest recent gepubliceerde kandidatenlijst op ECHA-website.

Informatie over veilig gebruik is te vinden op <https://firesecurityproducts.com/en/content/intrusion-intro>



2012/19/EU (WEEE richtlijn): Producten met deze label mogen niet verwijderd worden via de gemeentelijke huisvuilscheiding in de Europese Gemeenschap. Voor correcte vorm van kringloop, geef je de producten terug aan jou lokale leverancier tijdens het aankopen van een gelijkaardige nieuw toestel, of geef het af aan een gespecialiseerde verzamelpunt. Meer informatie vindt u op de volgende website: www.recyclethis.info

Contact informatie

www.firesecurityproducts.com of www.aritech.com

Voor klantenondersteuning, zie www.firesecurityproducts.com

